

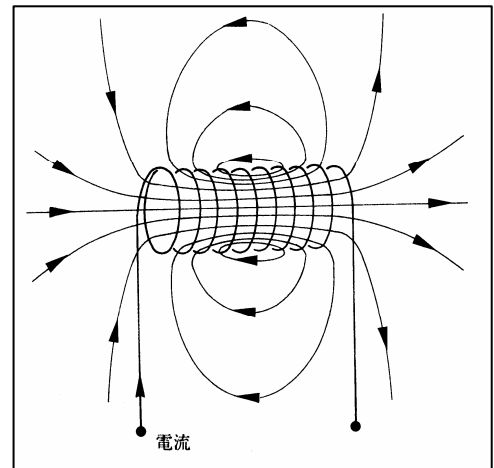
—永久磁石の単極着磁や脱磁に最適—

## 樹脂モールドタイプ着磁コイル

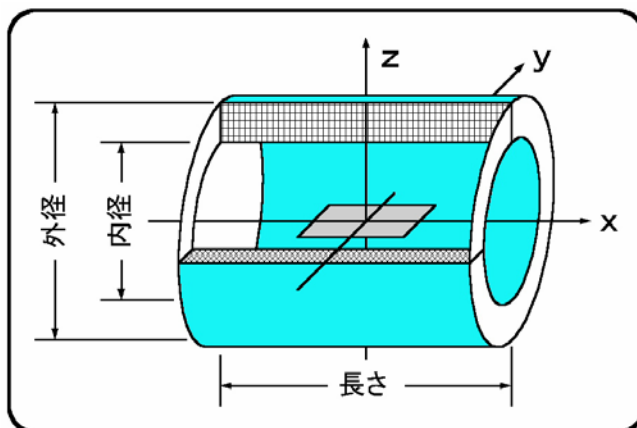
- エポキシ樹脂でフルモールドしているため、着磁電源装置の高電圧・大電流出力でも抜群の耐久性を有します。
- 着磁放電時に発生する衝撃音や振動もほとんど生じません。
- 水冷式銅パイプコイル仕様にするにより、生産ラインでのハイタクト連続使用も可能です。
- ご要望により、縦置型・横置型・分割コイル型等の設計・製作も可能です。
- 脱磁コイルとしても使用可能です。



写真：空冷仕様横置型



着磁コイルの発生磁界



使用着磁電源装置	V	$\mu$ F	A
使用磁石	社製		型
必要磁場	X mm	Y mm	Z mm mT 以上
内径及び長さ	$\phi$	mm/L	mm
使用タクト	1回通電	秒休止	
脱磁コイルとして使用する場合	脱磁対象物の磁石仕様及び形状		

左図を参考に、上表の必要項目を営業担当者にお知らせ下さい。最適な着磁コイルのお見積もりと設計をさせていただきます。

