

—— 测定从永久磁铁·用于磁铁的机器等产生的空间磁场分布 ——

## 空间磁场分布测定装置



- 测定有效范围是：最大 600W×500D×200Hm。能够测定放在桌上难于测定的大型被测体。
- 基面采用大理石板（厚度为 100m）。  
在测定范围内极力排除磁性材料等的干扰、减少外来的影响、准确测定磁场。
- 由于采用 3 轴向霍尔检测头和 3 通道高斯仪表，X-Y-Z 轴向能同时测定，以得到空间磁场的分布。
- 可测定线性·平面·空间的各种磁场。
- 霍尔检测头的移动构造与 X-Y-Z 轴向正交的可控机械相连、可实现高精度和高速驱动。
- 主要机器部件使用高规格部件及研磨加工部件、实现了其他机类不能达到的机械精度。
- 高斯仪表采用独自的 A/D 变换抑制噪声技术、实现了低噪声、高精度、安定化。
- 搭载了对磁场解析时有效地、强力及丰富的图表功能。空间图表的视角可从位移·矢量表示·等高线表示获得。

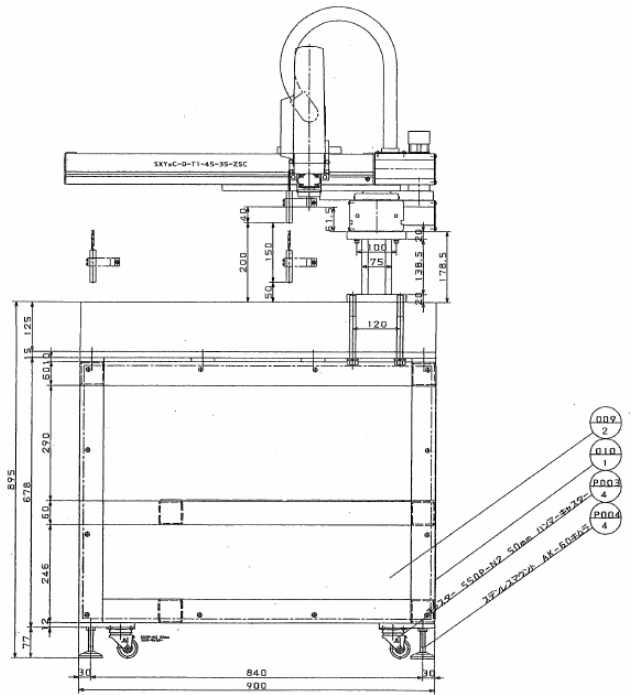
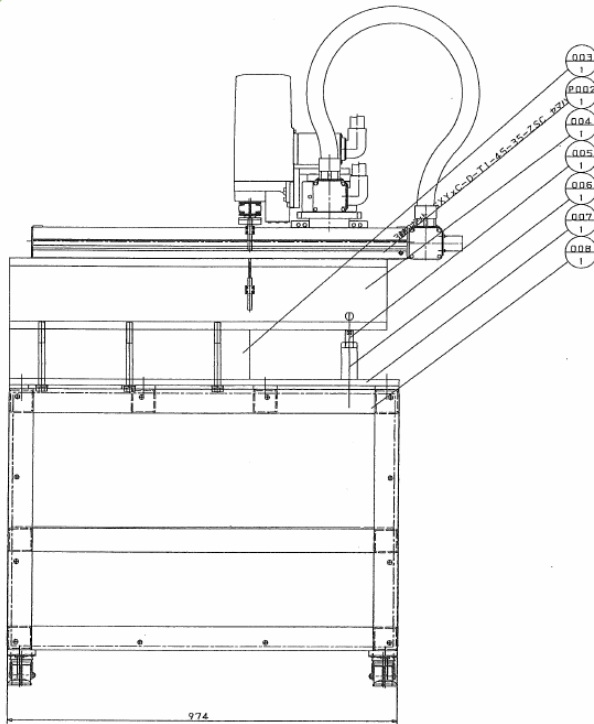


Magnet Force Co., Ltd.

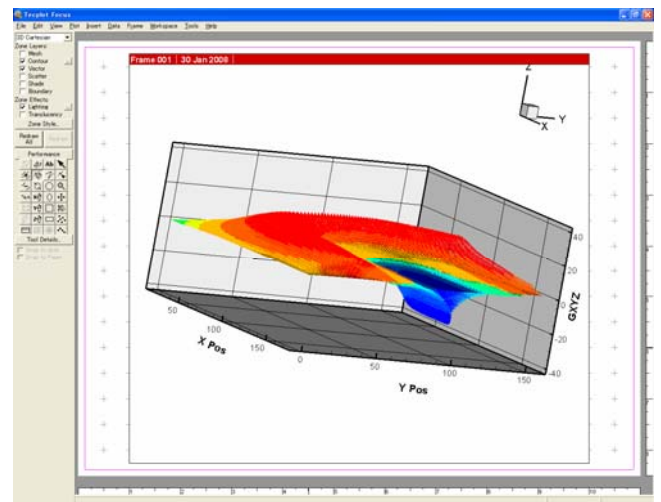
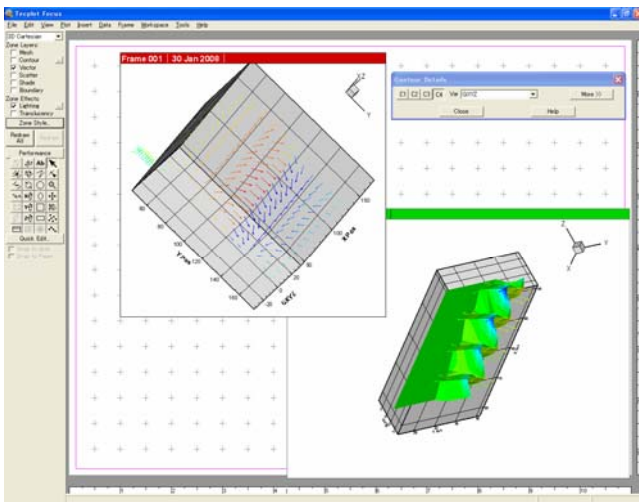
## 概要规格

1. 测定有效范围
2. 测定点
3. 移动精度
4. 测定对象物
5. 驱动方式
6. 测定轴方向
7. 高斯仪表
8. 特别规格

600mm×500mm、高度 200mm 的空间  
 步进: 0.1mm ~ 10mm、可任意设定 0.01mm 的细调间距。  
 检测头移动机械部的前后、上下、平行度及直角的机械精度: 累积最大为 50 $\mu$ m 以下。  
 永久磁铁单件, 或者装配组件的直流磁场测定。  
 为了短缩测定时间、可进行往复测定。  
 在软件上可选择线性测定、平面测定及空间测定。  
 使用 3 通道高斯仪表及 3 轴向霍尔检测头。有关必要规格, 请另外洽谈。  
 可制作用于交流磁场的测定装置。请另外洽谈。



## 图表的列



根据客户的要求规格及用途、可接受设计、制作特别规格的评价系统装置。事前请商谈。



**Magnet Force Co., Ltd.**

20-12, Enoki-cho Suita City Osaka Prf. Japan  
 邮政编码 564-0053  
 TEL 0081-6-6378-8484 FAX 0081-6-6378-8488  
 info@magnetforce.co.jp  
 http://www.magnetforce.co.jp