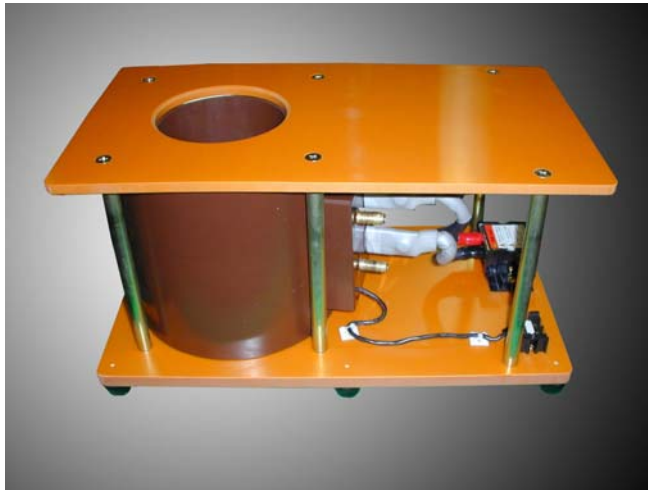


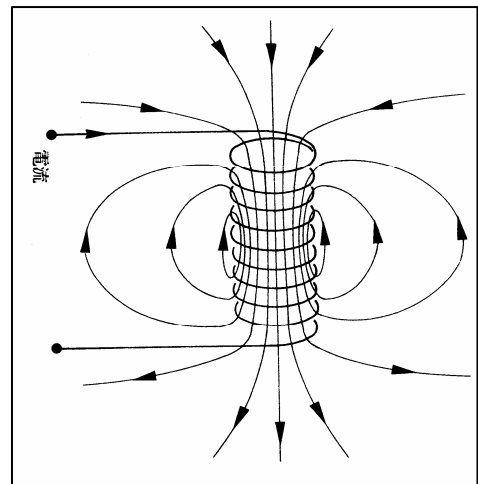
—— 最适合于永久磁铁的消磁 ——

树脂定型型消磁线圈包

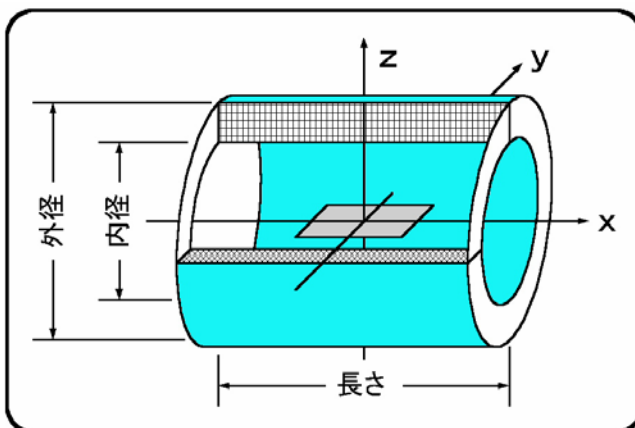
- 由于是用环氧树脂全身定型，对消磁电源装置的高电压·大电流负荷具有超群的耐久性。
- 消磁电流流过时基本上没有冲击声和振动发生。
- 由水冷式铜管做成的线圈包，可以在生产线上快速连续使用。
- 亦可以对客户的要求进行纵置型·横置型·分割线圈包型等的设计制作。
- 亦可以作为充磁线圈包使用。



照片：水冷式规格纵置型



消磁线圈包的发生磁场



| | | | |
|-------------|--------|---------|------|
| 所用消磁电源装置 | V | μ F | A |
| 所用磁铁 | 公司制造 | | 型号 |
| 必需的磁场 | X mm | Y mm | Z mm |
| | 大于 | | mT |
| 内径及长度 | ϕ | mm/L | mm |
| 工作间隔时间 | 1次工作 | 秒休息 | |
| 对象物磁铁的规格及形状 | | | |

参考左图，请告知本公司营业担当者上面表格内项目的内容。我们会尽快设计出最合适的消磁线圈包方案和其报价表。