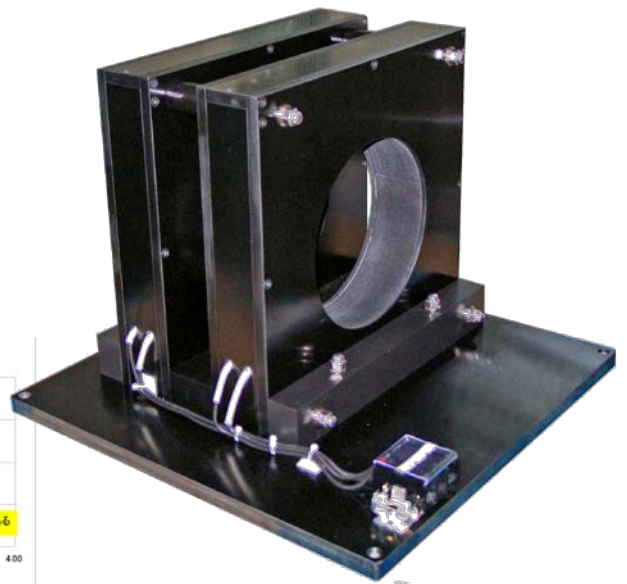
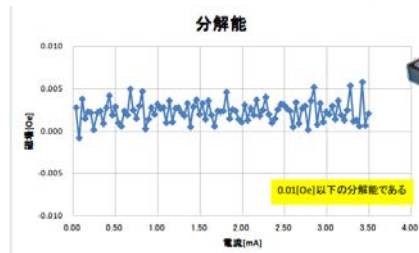
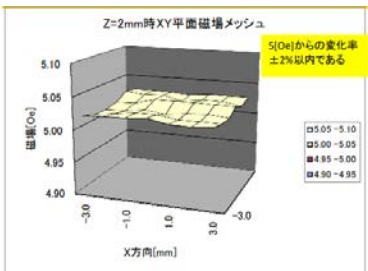
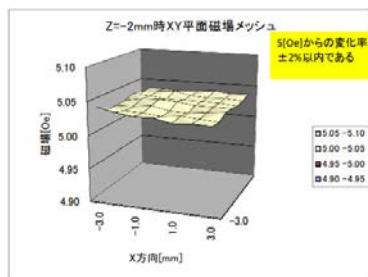
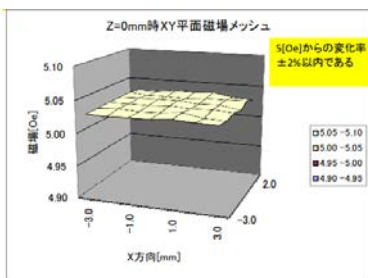
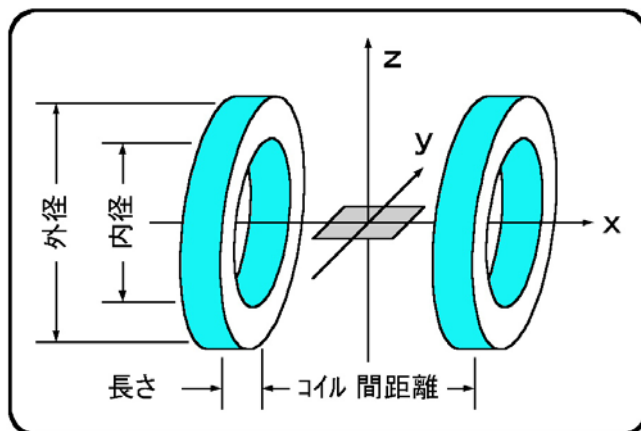


ヘルムホルツコイル方式磁界発生器

- 左右コイルによる X 軸標準磁界発生器で、広い均一磁場空間の生成が可能。
- 磁気センサー単体やモジュールの性能・特性評価に最適。
- Y 軸コイル・Z 軸コイル（オプション）を追加することにより、3次元の合成磁場生成も可能。



貴社ご要望仕様で設計・製作いたします。ご依頼時には、下表の項目をお知らせ下さい。

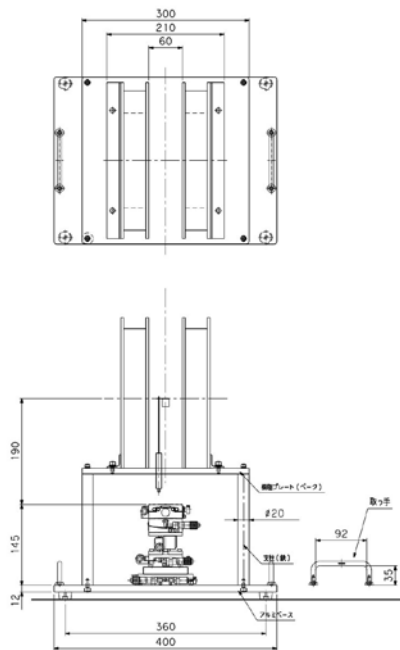


外径	Free
内径	mm
長さ	Free
コイル間距離	mm
均一磁場範囲 (X)	mm
均一磁場範囲 (Y)	mm
均一磁場範囲 (Z)	mm
必要発生磁場	mT

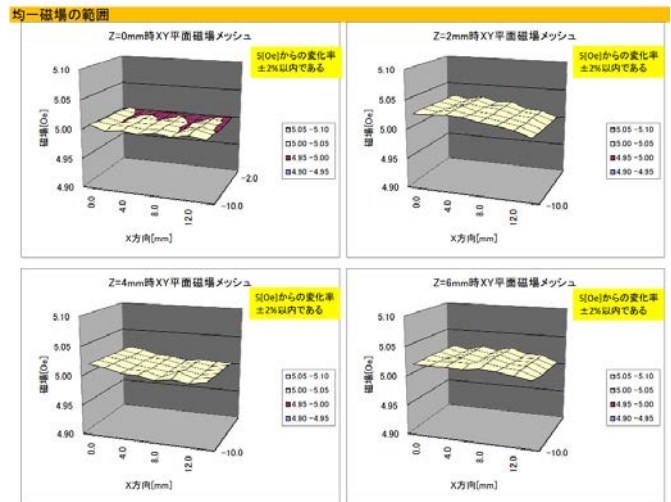


マグネットフォース株式会社

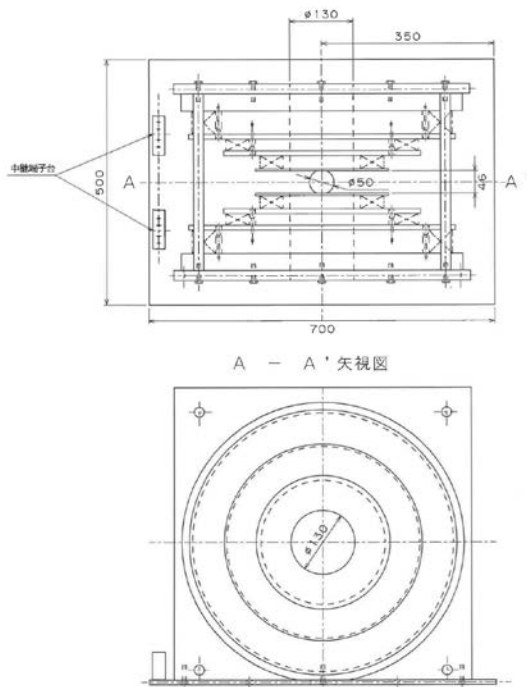
ゴニオステージ付き磁界発生器



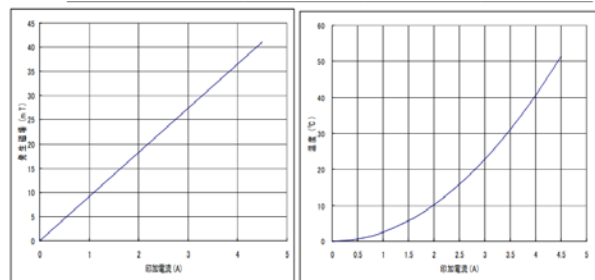
- ゴニオステージに取り付けた DIP8 ソケット 治具に試料を装着し、測定が可能。



多段コイル式高磁界発生器



- 多段式ヘルムホルツコイル方式により、高磁場の生成が可能。
- サーモストリーマを用いた外部からの加熱に耐える、耐高温仕様。
- 磁気センサーや半導体ウェハの特性評価に最適。



ユニット部

外形寸法： 504mm × 820mm × 820mm
 質量： 約 300Kg (コイル 3 対と固定治具)
 コイル間ギャップ： 100mm
 冷却方法： 空冷

上記は一例です。貴社ご要望仕様で設計・製作いたします。

